

Перв. примен.

Справ. №

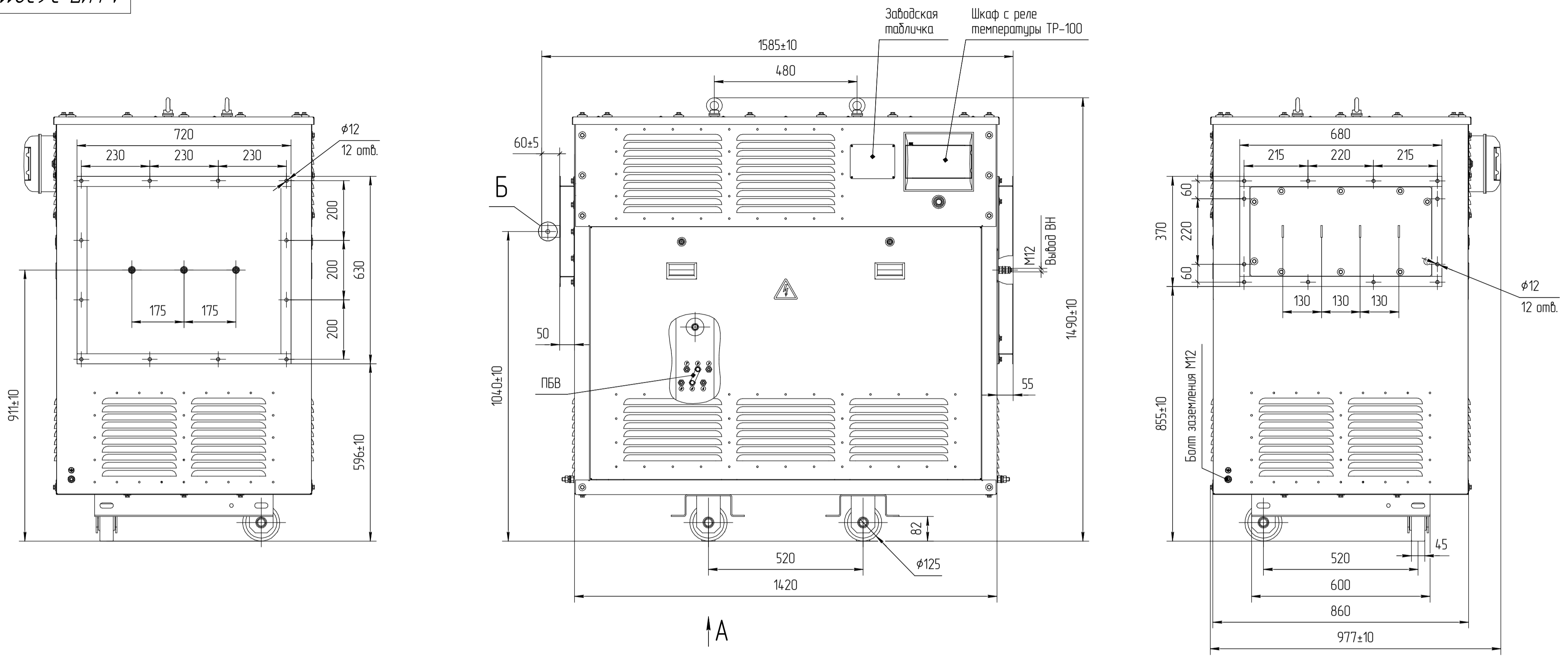
Подл. и дата

Инв. № дробл.

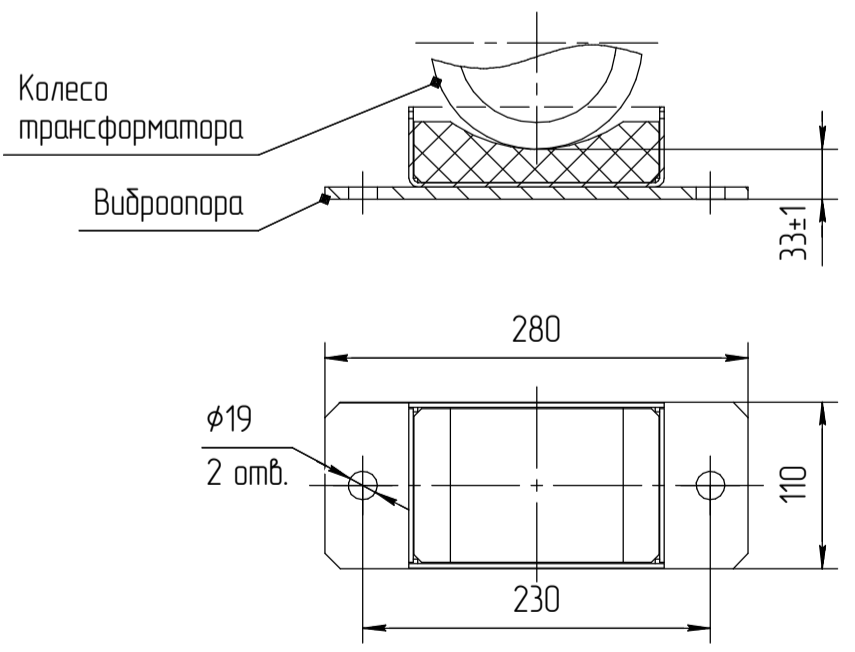
Взам. инв. №

Подл. и дата

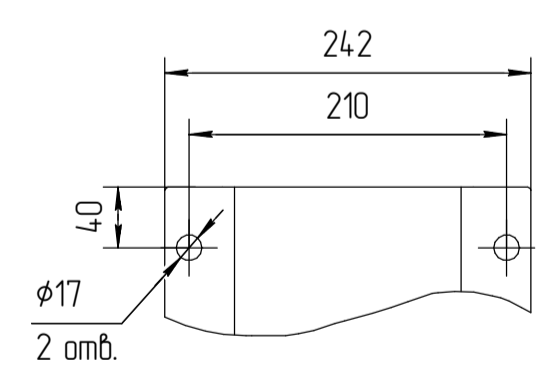
Инв. № подл.



(1:5) Виброопора (дополнительная опция)



A(1:5) Крепление к полу (колесо не показано)



Б(1:4) Вывод НН

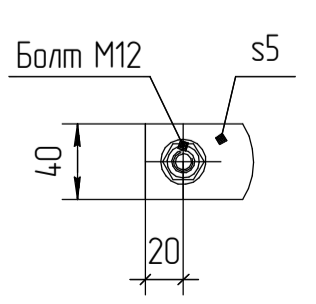
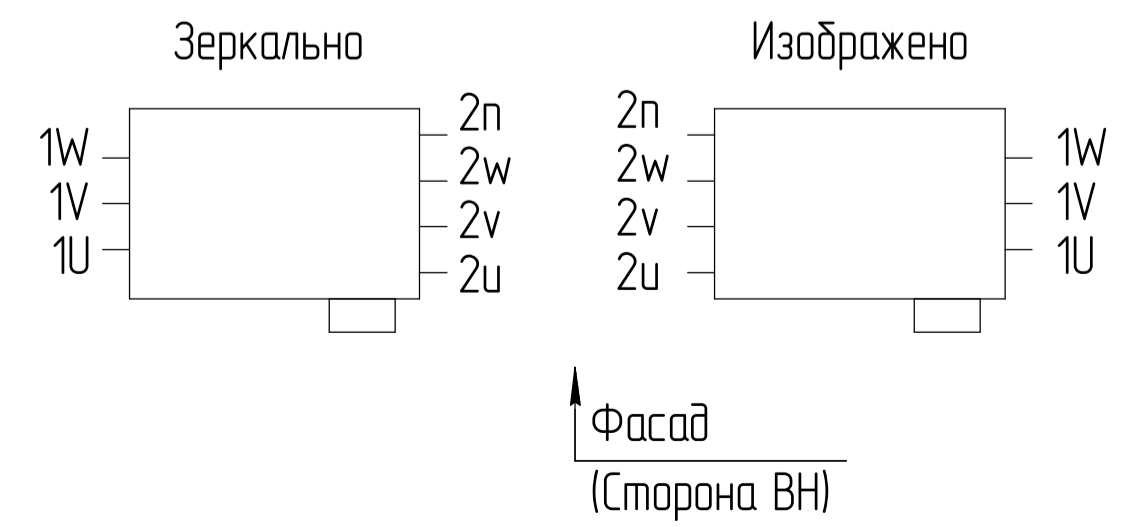


Рис.1. Схема исполнения вводов. (указать необходимый вариант)



1 Размеры для справок.  
2 Габаритно-присоединительные размеры соответствуют трансформаторам с номинальным напряжением 6...10,5/0,4 кВ; Ukз=3,5%; со схемами соединения Y/Yn, D/Yn; со степенью защиты IP21, IP31, IP41, материал обмоток - AL.

				<b>АФИП-3.632111.000 ГЧ</b>		
				<b>ТЛСЗ-100</b>		
				<b>Габаритный чертеж</b>		
Изм. Лист	№ докум.	Подл.	Дата	Лит.	Масса	Масштаб
Разраб.	Ульянов		2009.2024		760	1:10
Проб.	Лаврентьев			Лист	Листов	1
Т.контр.				Исполнение: ВН-сбоку, НН-сбоку		
Н.контр.				Копировал		
Утв.	Майков			ПРОЕКТ ЭЛЕКТРО ТЕХНИКА Формат А2		